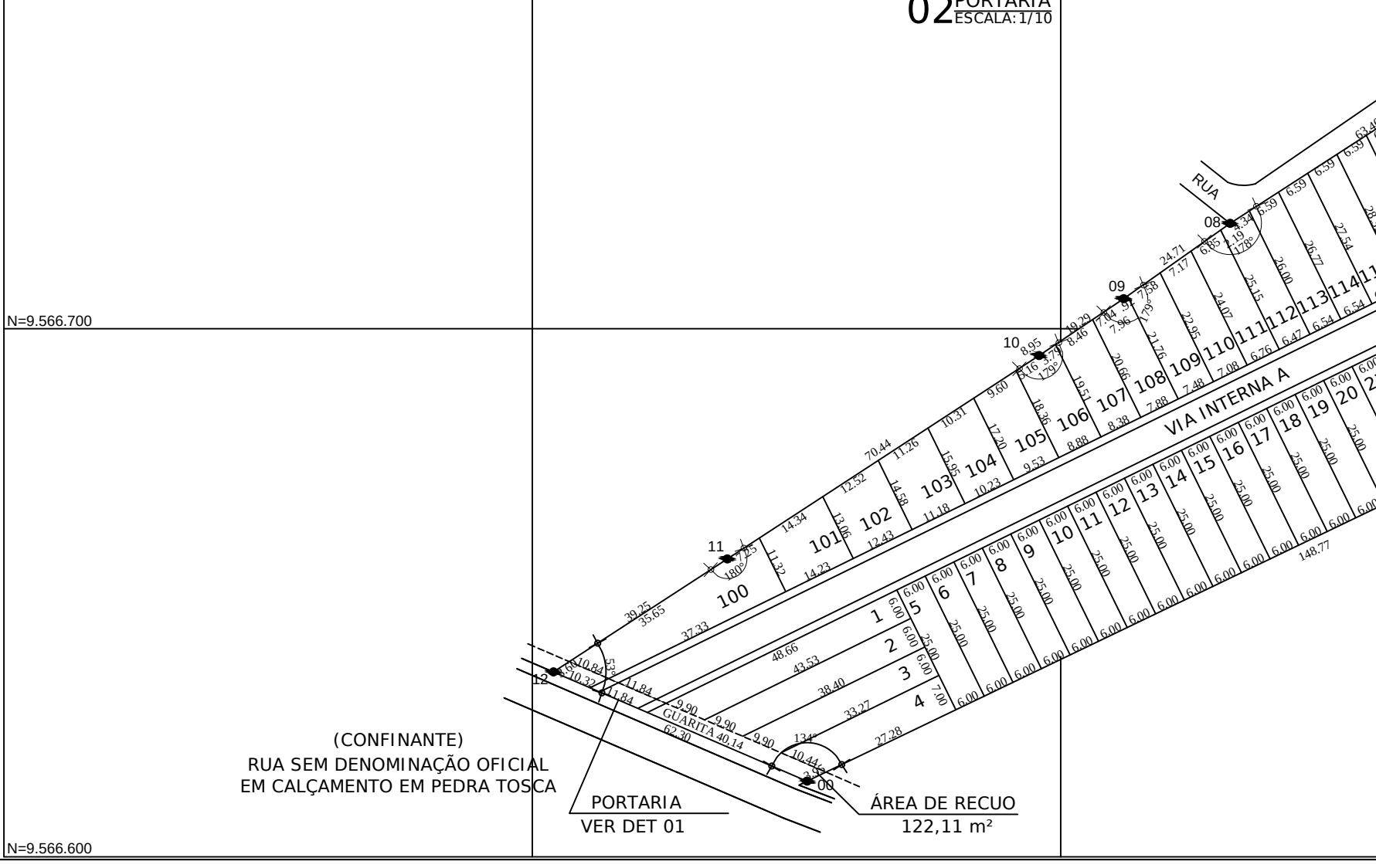
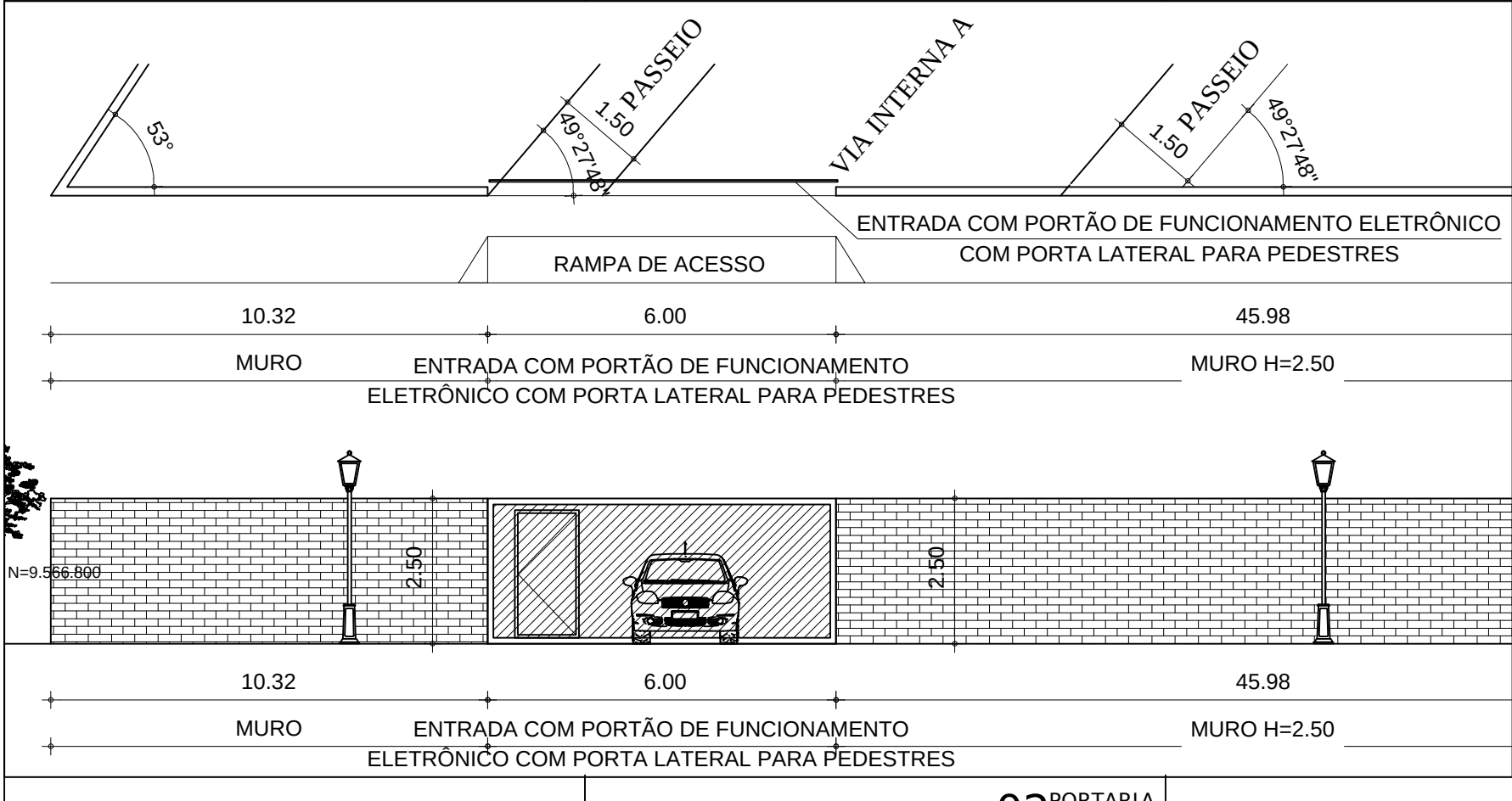


TABELA AZIMUTES/DISTÂNCIAS/COORDENADAS

Vertice	Para	Azimute	Distância	Coord. Norte	Coord. Leste
1	2	63° 47' 52" N	154,25	9.566.811,277	569.573,000
2	3	63° 47' 52" N	154,25	9.566.722,055	569.573,000
3	4	135° 00' 00" E	154,25	9.566.722,055	569.713,189
4	5	172° 06' 27" NO	287,65	9.566.954,560	570.049,979
5	6	135° 00' 00" E	154,25	9.567.010,500	569.878,011
6	7	50° 42' 07" SO	230,47	9.566.963,061	569.791,434
7	8	172° 06' 27" NO	287,65	9.566.969,678	569.652,665
8	9	135° 00' 00" E	154,25	9.567.124,944	569.652,665
9	10	50° 01' 35" SO	230,01	9.566.705,407	569.411,887
10	11	50° 01' 35" SO	230,01	9.566.705,407	569.259,891
11	12	66° 41' 38" SE	113,18	9.566.655,000	569.304,000
12	0				

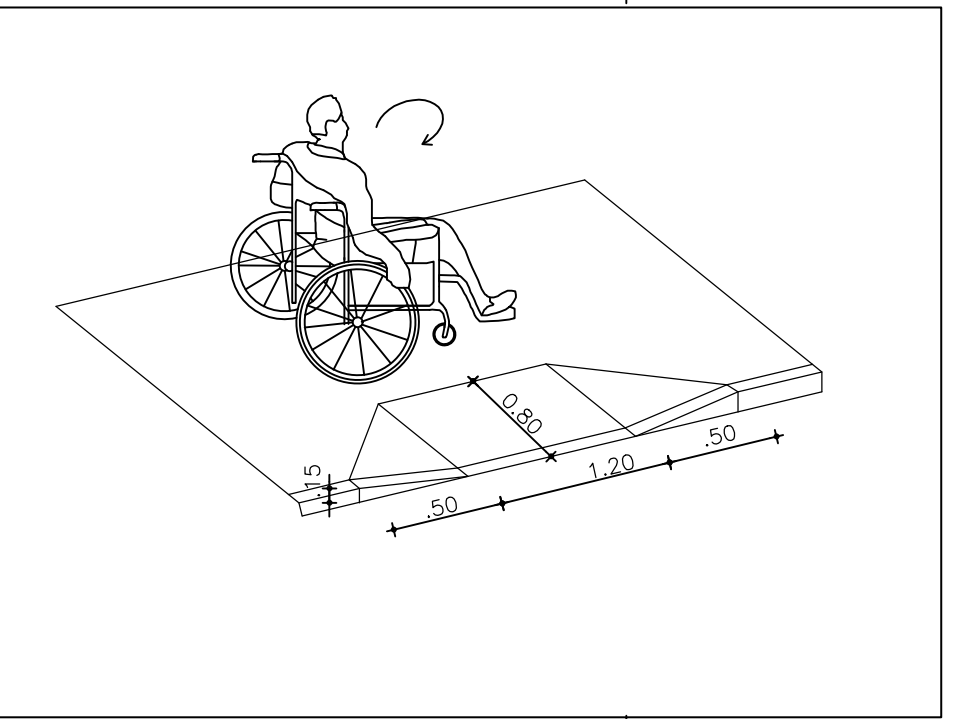
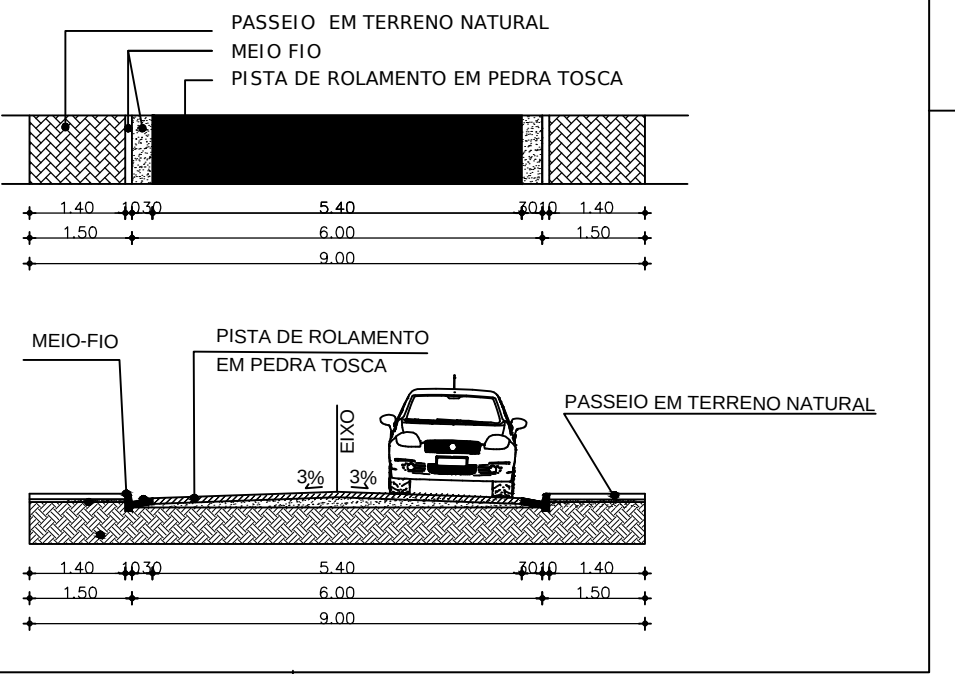
QUADRO DE ÁREAS

LEGENDA	PERCENTUAL	ÁREA (m²)
ÁREA DO TERRENO		66.689,00 m²
JARDIM 01	0,1877%	125,00 m²
JARDIM 02	0,2040%	136,85 m²
JARDIM 03	0,2049%	136,85 m²
JARDIM 04	0,2049%	136,85 m²
JARDIM 05	0,2262%	150,64 m²
TOTAL ÁREA JARDIM	1,0236%	688,99 m²
ÁREA SISTEMA VIÁRIO		1.896,90 m²
ÁREA INSTITUCIONAL	5,24%	3.490,50 m²
ÁREA DE FUNDO DE TERRA	5,26%	3.498,87 m²
ÁREA DE RECREAÇÃO	3,00%	2.000,00 m²
ÁREA AUTÔNOMA	66,30%	44.149,27 m²
ÁREA DE RECUBR.	0,18%	122,13 m²
TOTAL		80.000,00 m²



(CONFINANTE) TERRAS DE FRANCISCO MILITÃO DE SOUSA

(CONFINANTE) GLEBA DE RUI CÂMARA



01 CONDOMÍNIO HORIZONTAL
ESCALA: 1/1000

05 PLANTA BAIXA W.C.
ESCALA: 1/5

Proprietário: _____ Prancha: 01 de 03

Endereço: AQUARAZ-CE Arquivo: AQUARAZ_FERNAO_JUN2016.DWG

Conteúdo: CONDOMÍNIO HORIZONTAL - UNIDADES AUTÔNOMAS

Data: JUN-2016 Desenho: EDILBERTO GONDIM Escala: 1:1000

Assinatura: _____ Unidade: METROS Datum: SIRGAS 2000

Área: 66.589,00 m²

Mozes, Sampaio, Fagundes
CREA - 37.03710-CE Cel. - 99524419

PREFEITURA MUNICIPAL DE AQUARAZ
SECRETARIA DE AGRICULTURA, MEIO AMBIENTE,
RECURSOS HÍDRICOS E PESCA
PROCESSO Nº _____
APROVADO EM _____
PROJETO APROVADO DE ACORDO COM _____
Tiago Alves Morais
Esp. Civil - RES. 1003/04-2
CREA 14831 - 07/CE